

1481054-2-A

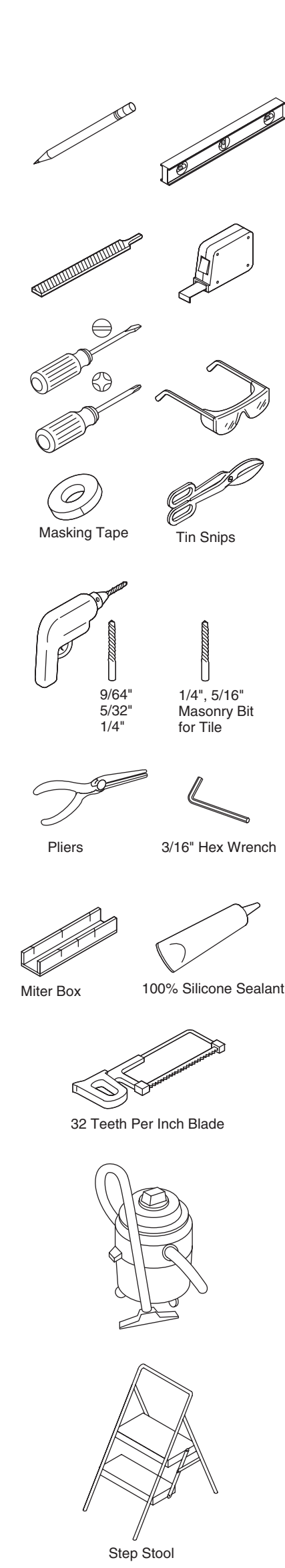
For care and cleaning and other information, visit [us.kohler.com](http://us.kohler.com).  
For service parts information, visit [kohler.com/serviceparts](http://kohler.com/serviceparts).  
Record the model number from box for reference.  
Model Number: \_\_\_\_\_

USA/Canada: 1-800-4KOHLER  
Mexico: 001-800-456-4537  
[kohler.com](http://kohler.com)

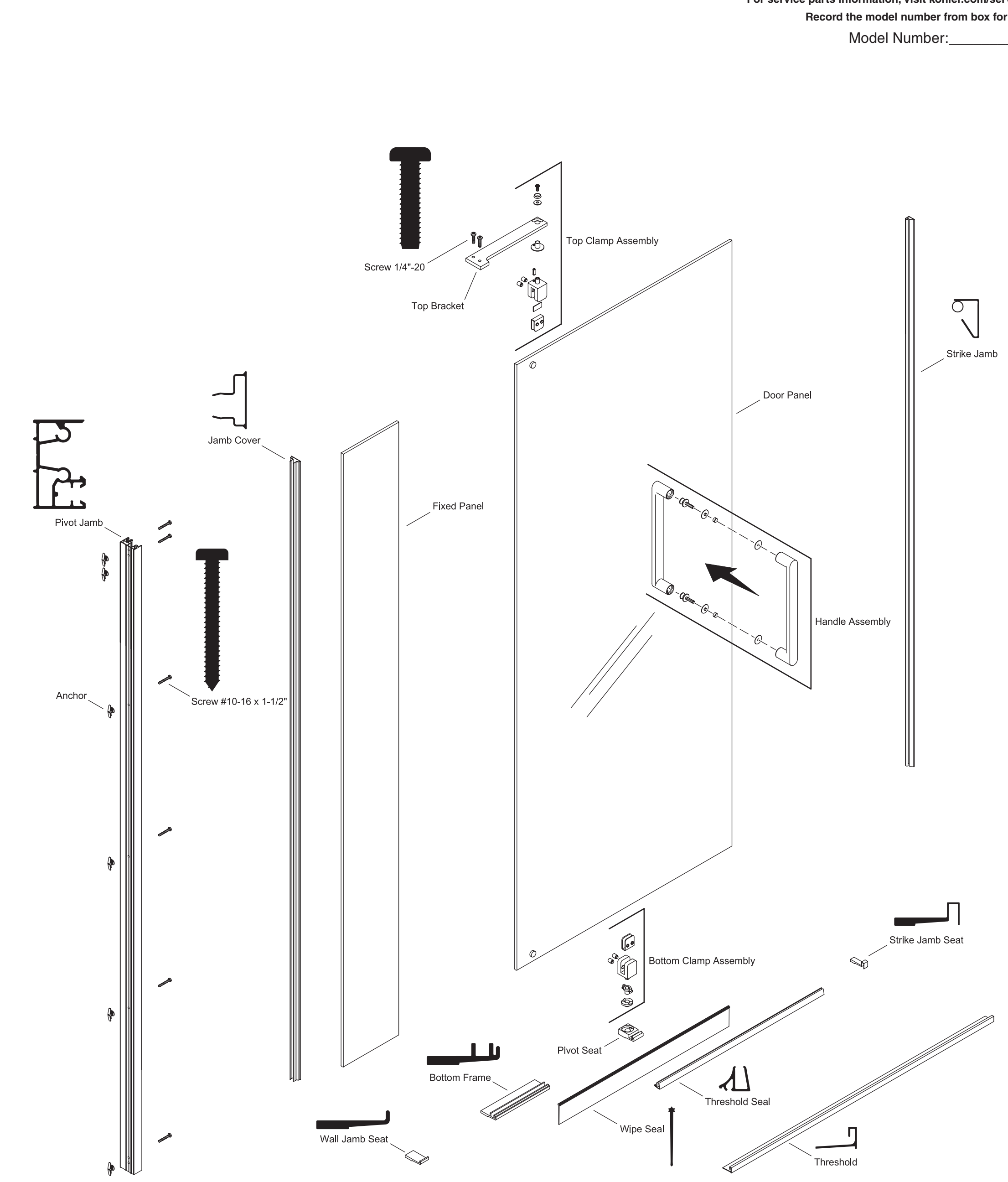
- WARNING: Risk of serious injury.** Damage prior to installation can result in glass shattering. Inspect the glass and all parts for damage before installation.
- WARNING: Risk of serious injury.** Improper installation can result in glass shattering. Follow all installation instructions.
- WARNING: Risk of serious injury.** Do not cut tempered glass. Tempered glass will shatter if cut.
- WARNING: Risk of serious injury.** Shower door and side panels can shatter. Regularly inspect the glass and all parts for damage, missing, or loose parts.
- WARNING: Risk of serious injury.** Always wear safety glasses while cutting and drilling.
- WARNING: Risk of product and property damage.** This shower door is very heavy. Do not install it to plastic shower modules or drywall unless additional support is provided behind the wall.

**IMPORTANT!** Do not touch the edges of the tempered glass with tools or any other hard objects. Do not set the unframed tempered glass directly on the floor or any hard surface.  
**IMPORTANT!** Leave this manual for the end user.  
Read these instructions before installing or using this product. Do not remove the corner protectors on the glass panels until instructed to do so.  
Walls must be within 3/8" (10 mm) of plumb.  
Cover the drain with tape to avoid loss of small parts.  
Follow the silicone sealant manufacturer's instructions for application and curing time.

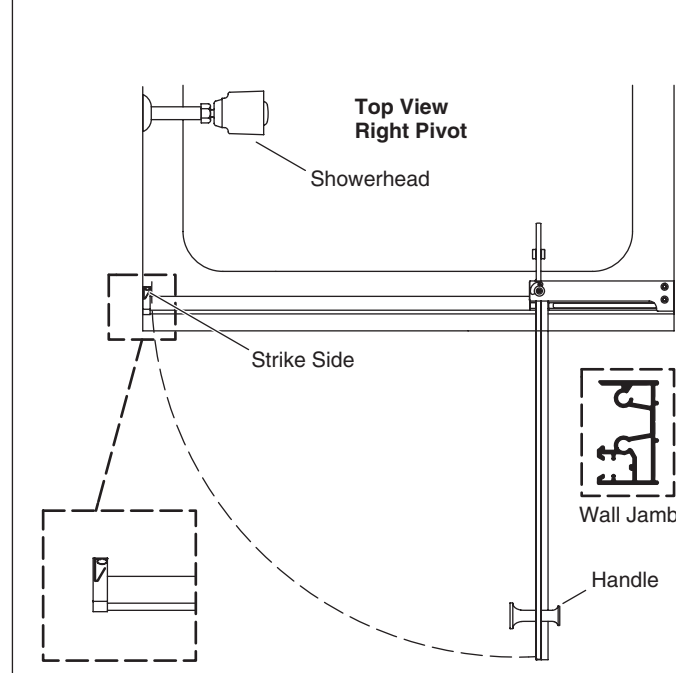
**Required Tools**



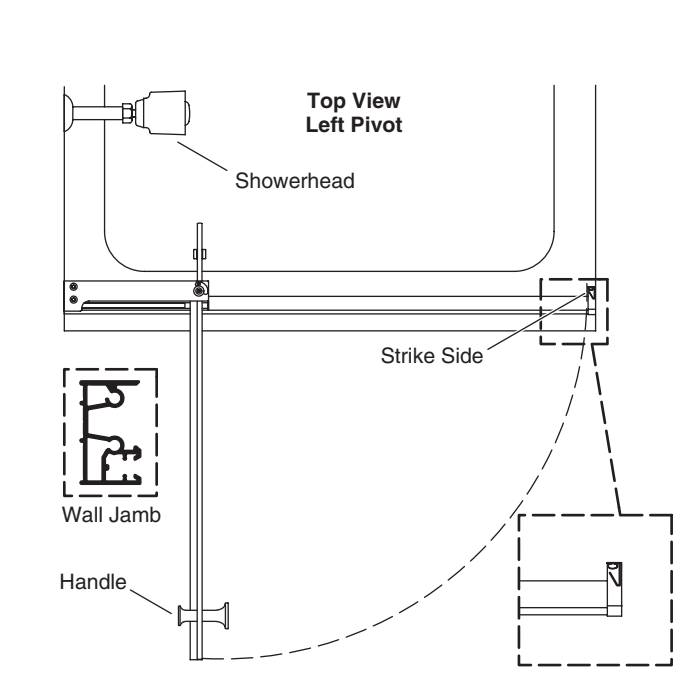
**Parts Identification**



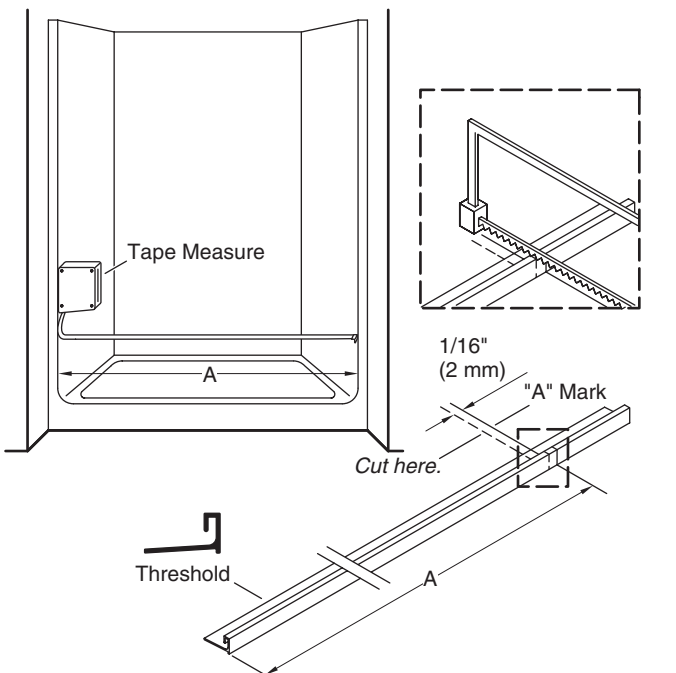
**1 Right Side Pivot**  
**IMPORTANT:** Left side pivot configuration is shown in installation steps unless otherwise indicated. Determine the pivot side of your installation. Right side pivot is shown below.



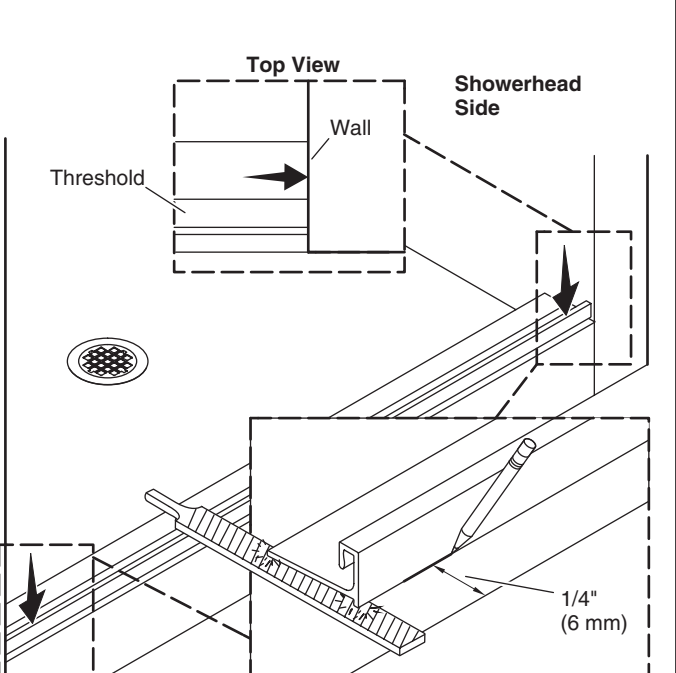
**2 Left Side Pivot**  
**IMPORTANT:** Right side pivot configuration is shown in installation steps unless otherwise indicated. Left side pivot is shown below.



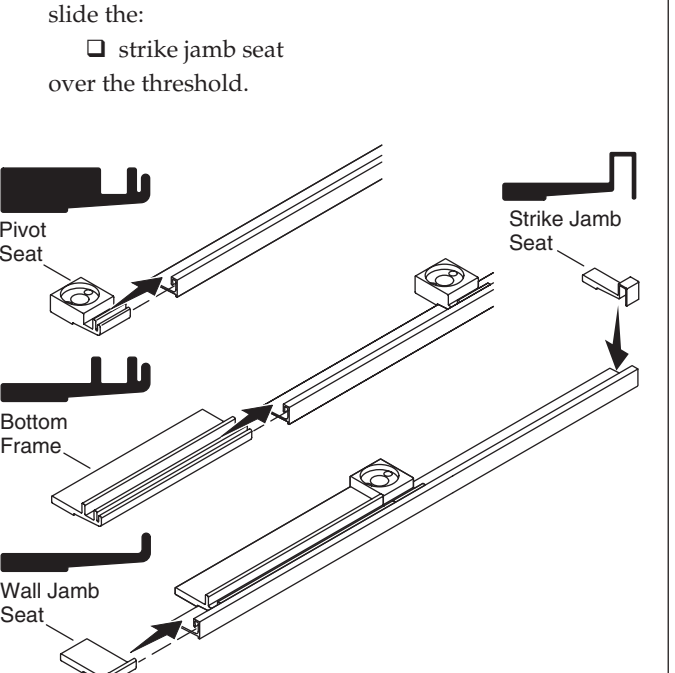
**3 Cut the Threshold**  
Confirm the height of the opening is adequate. Consult the specification sheet for a specific height requirement. Measure distance "A." Mark and cut the threshold 1/16" (2 mm) or the width of a saw blade less than "A."



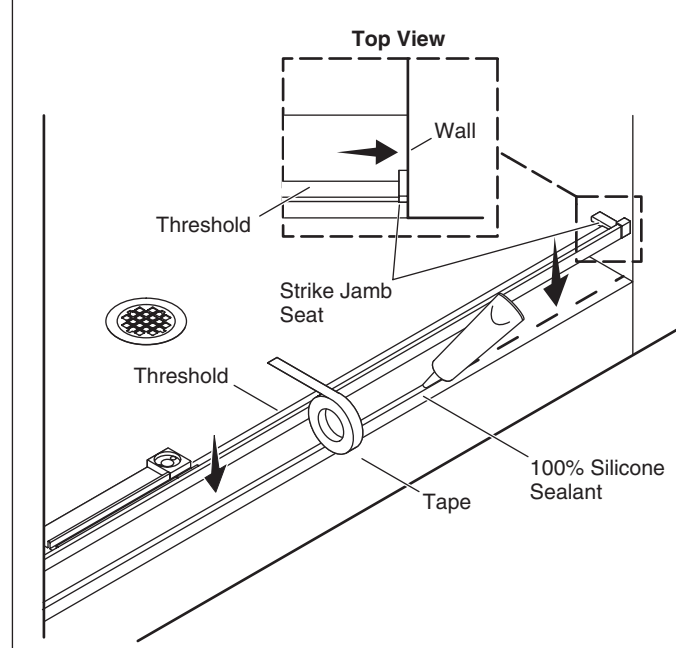
**4 Prepare the Threshold**  
Position the threshold 1/4" (6 mm) from the front of the ledge. Mark the location. **Remove the threshold.** If needed, file the ends to match the corners and remove burrs.



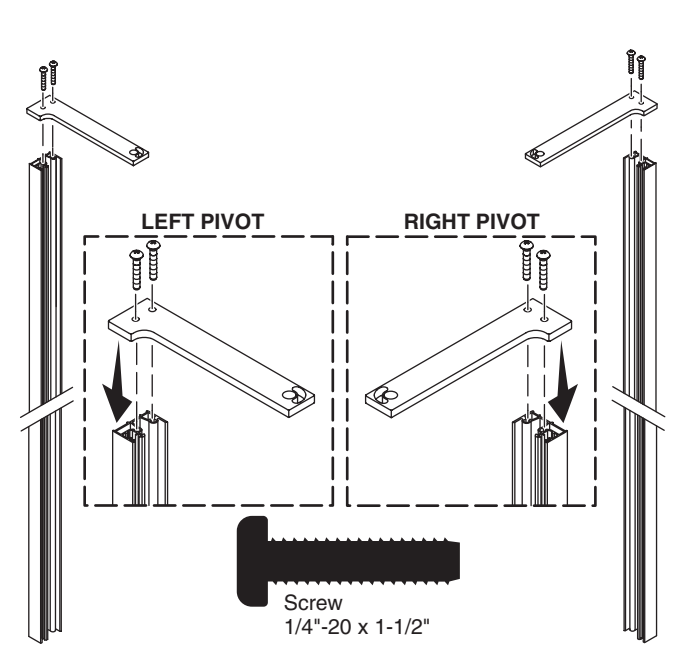
**5 Assemble the Threshold**  
On the pivot side, slide the:  
 pivot seat  
 bottom frame  
 wall jamb seat  
into the channel. On the opposite side of the threshold slide the:  
 strike jamb seat  
over the threshold.



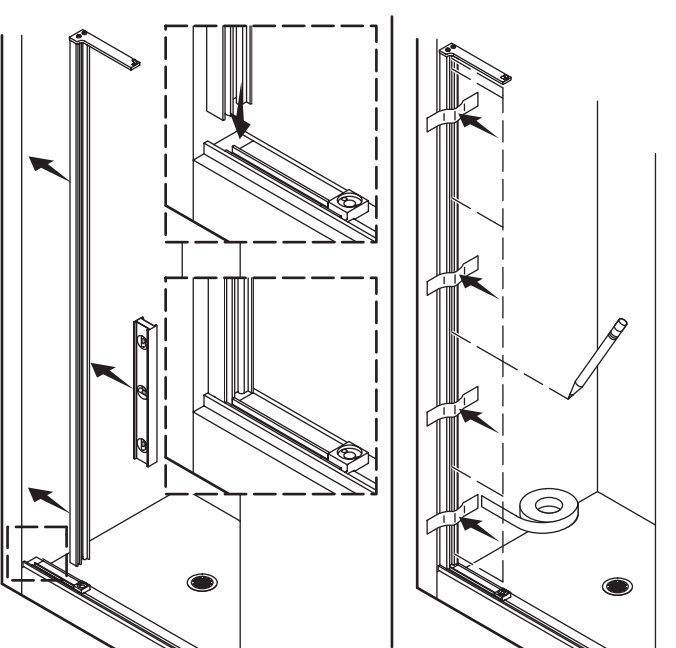
**6 Install the Threshold**  
Apply a 1/4" (6 mm) bead of 100% silicone sealant along the ledge under the threshold location. Install the threshold on the ledge. Push the strike jamb seat tight against the wall. Secure the threshold with tape.



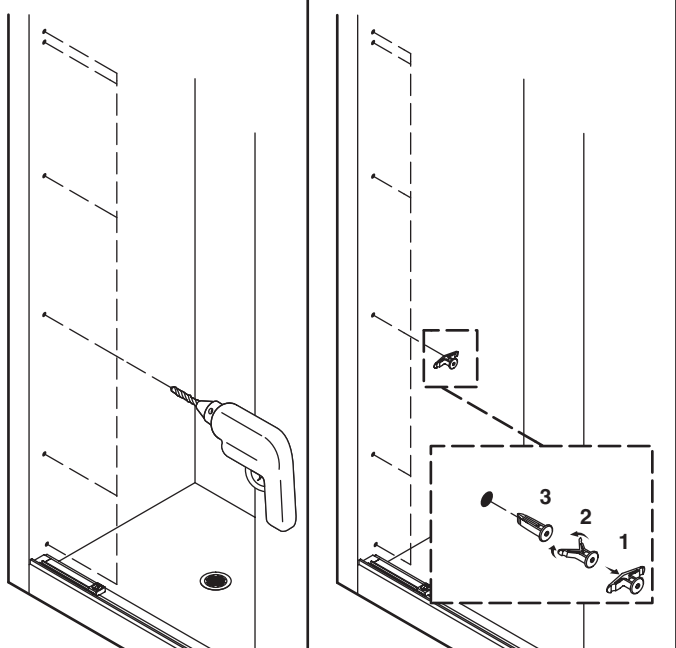
**7 Install the Top Bracket**  
Position the top bracket on the wall jamb. Orient as shown. Start both screws, then fully tighten with a #3 Phillips screwdriver or 3/16" flathead screwdriver. **TIP:** If the space above the door is limited, use a short or ratcheting screwdriver.



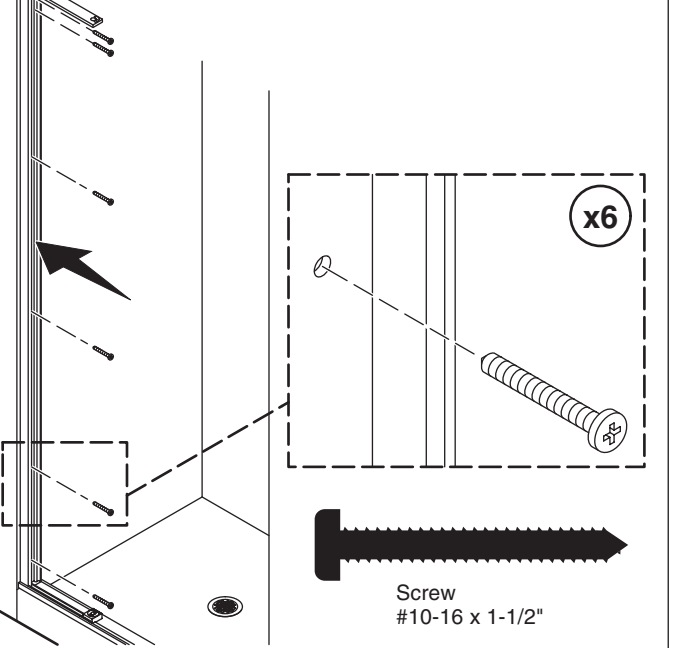
**8 Mark the Hole Locations**  
Move the wall jamb into place. Plumb the wall jamb and tape in place. Starting at the top, mark the six hole locations. Do not mark the bottom hole. **NOTE:** The bottom hole will not be used.



**9 Drill the Holes**  
**IMPORTANT:** Use the correct style drill bit for the wall material. Drill 5/16" holes at each mark. Do not mark the bottom hole. Install the provided anchors.



**10 Install the Wall Jamb**  
Install the wall jamb and secure tightly. For the top screw, use a long handle screwdriver to avoid damaging the finish.





**11 Install the Jamb Cover**  
Snap the jamb cover into place on the wall jamb.

**12 Assemble the Pivot Seat**  
Position the cam on the pivot seat. The pin should be on the side opposite the bottom frame.  
**NOTE:** The pin would be on the opposite side for a right side pivot configuration.  
Position the pivot seat tight against the bottom frame.

**13 Assemble the Top and Bottom Clamps**  
Assemble the bushing to the top clamp.  
Assemble the cam to the bottom clamp.  
Set aside until instructed.  
Do not install until instructed.

**14 Measure the Opening**  
**IMPORTANT!** Do not remove the door panel corner protectors until instructed.  
Measure from the wall to the front of the top bracket, distance "B," and record it.  
Measure from the wall to the front of the pivot seat distance "C" and record it.  
Unpack the door panel. Place it on protective material.

**15 Install the Top Clamp**  
On the same side as the safety stop, position the top clamp on the top of the door panel with the setscrews on the side opposite the CleanCoat® label.  
Position the front edge of the top clamp pivot 1/16" (2 mm) less than dimension "B."  
Carefully tighten the setscrews 1/4 turn past hand-tight with a 3/16" hex wrench.

**16 Install the Bottom Clamp**  
On the same side as the safety stop, position the bottom clamp on the bottom of the door panel with the setscrews on the side opposite the CleanCoat® label.  
Position the front edge of the bottom clamp pivot 1/16" (2 mm) less than dimension "C."  
Carefully tighten the setscrews 1/4 turn past hand-tight with a 3/16" hex wrench.

**17 Position the Pivot Seat**  
Slide the pivot seat away from the bottom frame to the middle of the door opening.

**18 Install the Door Panel**  
Move the door panel into position over the pivot seat and lower into place.  
With the door in the open position, tilt the door and align the top clamp with the hole in the top bracket.  
Lift the door panel slightly and slide the bottom pivot while engaging the top pivot in the top bracket.  
Verify that the bottom pivot is tight against the bottom frame.

**19 Secure the Door Panel**  
Position the nylon and countersink washer over the pivot.  
Secure with the screw. Tighten securely.  
**TIP:** If the space above the door is limited, use a short or ratcheting screwdriver.  
Remove the corner protectors.

**20 Adjust the Door Panel**  
Test the door for smooth operation.  
Confirm the door is correctly aligned. There should be a gap of less than 1/4" (6 mm) from the wall opposite the door panel.  
If the door panel needs adjustment, support the front edge of the door panel and loosen the top or bottom pivot clamp setscrews and slide the door forward or back as needed.  
Retighten the setscrews when correctly aligned.

**21 Prepare the Strike Jamb**  
Move the clear plastic strike jamb into place.  
Close the door and align the strike jamb with the door.  
Mark the location with a pencil.  
Remove the strike jamb.

**22 Install the Strike Jamb**  
Thoroughly clean the wall where the strike jamb will be applied with alcohol pads or denatured alcohol.  
Allow the area to dry.  
Remove the backing from the adhesive strip on the strike jamb.  
Carefully install the strike jamb.

**23 Cut the Threshold Seal and Wipe Seal**  
Measure from the front edge of the bottom clamp to the front edge of the door panel. Cut the threshold and wipe seal to 1/2" (13 mm) less than that length.  
Measure from the back edge of the bottom clamp to the edge of the panel.  
Cut the excess threshold and wipe seal to that length.

**24 Install the Threshold Seal and Wipe Seal**  
Install the optional wipe seal segments into the groove in the threshold seal segments as shown.  
Install both seal sections to the door, with the water deflector toward the shower interior.

**25 Install the Fixed Panel**  
Apply 100% silicone sealant to the back channel in the pivot jamb, along the inside side of the pivot jamb, and along the bottom frame.  
Remove the corner protectors if installed.  
Move the fixed glass panel into place in the channel.  
Confirm the glass panel has silicone sealant along the entire length.  
Apply tape to keep the panel stable.

**26 Install the Handle**  
Place a bushing into each side of each handle hole.  
From the inside of the shower, push a bolt through each handle hole. With the KOHLER logo at the bottom, place the outside handle over the bolts. Thread the bolts into the handle and tighten. **Do not overtighten!** Install the inside handle over the bolts and secure using the provided 2.5 mm hex wrench.

**27 Seal the Strike Jamb**  
**IMPORTANT:** Block the door so it cannot close until the sealant has cured.  
Remove the tape from the threshold.  
**TIP:** If silicone sealant needs to be removed, use denatured alcohol.  
Apply 100% silicone sealant to both sides of the strike jamb.

**28 Seal the Wall Jamb**  
From inside the shower, apply 100% silicone sealant to the wall jamb where it meets the wall.

**29 Seal the Threshold**  
From outside the shower, apply 100% silicone sealant along the front of the threshold. Allow the sealant to dry following the sealant manufacturer's instructions.

Troubleshooting	
Symptom	Recommended Action
<b>Symptom: The door is too tall for the opening.</b>	<b>Recommended Action</b>
1. The shower door does not fit in the opening.	A. You have the wrong size door. Return the door and exchange it for a model that fits.
2. The door fits in the opening, but the top screws cannot be tightened.	A. Use a short screwdriver or ratcheting screwdriver to tighten the screws. B. You have the wrong size door. Return the door and exchange it for a model that fits.
<b>Symptom: Noise or rattling when door is used.</b>	<b>Recommended Action</b>
1. The side panel rattles in the wall jamb.	A. Apply additional 100% silicone sealant to the area where the side panel and wall jamb connect. Allow 24 hours to dry before using.
2. There is a squeak at the bottom hinge.	A. The pin was likely bent during installation. Replace the cam in the pivot seat.
<b>Symptom: Water leak.</b>	<b>Recommended Action</b>
1. Water leaks under the door panel.	A. Confirm that the threshold seal and wipe seal are properly installed. Confirm there is a seal on both sides of the bottom clamp. Check the gap between the threshold and the glass. Adjust if needed. Confirm the bottom clamp is correctly engaged with the cam.
2. Water leaks between the wall and the wall jamb or strike jamb.	A. Apply 100% silicone sealant to the inside and outside of the shower where the wall meets the wall jamb or strike jamb. Allow 24 hours to dry before using.
3. Water leaks between the side panel and wall jamb.	A. Apply 100% silicone sealant to the inside and outside of the shower at the wall jamb to side panel seam. Allow 24 hours to dry before using.
<b>Symptom: Unable to install the door panel.</b>	<b>Recommended Action</b>
1. Top bracket is installed backwards.	A. Reinstall the top bracket oriented as shown in the instructions.
2. The wall jamb seat was not installed.	A. Remove all door components. Install the wall jamb seat in the threshold. Reinstall the parts following the instructions.
<b>Symptom: Door will not close.</b>	<b>Recommended Action</b>
1. The cam on the pivot seat is installed backwards.	A. Remove the door panel by performing steps 19 and 18 in reverse. Turn the cam on the pivot to match the orientation in step 12. Perform steps 18 and 19 in the correct order.
<b>Symptom: Incorrect alignment.</b>	<b>Recommended Action</b>
1. There is a gap between the door panel and the wall jamb or strike jamb that is too large or wider at the top or bottom.	A. Perform the adjustment steps in step 20 until the final adjustment is reached.

**Need help?** Contact our Customer Care Center.  
 • USA/Canada: 1-800-4KOHLER (1-800-456-4537) Mexico: 001-800-456-4537  
 • Service parts: [kohler.com/serviceparts](http://kohler.com/serviceparts)  
 • Care and cleaning: [kohler.com/clean](http://kohler.com/clean)  
 • Patents: [kohlercompany.com/patents](http://kohlercompany.com/patents)

This product is covered under the **KOHLER® One-Year Limited Warranty**, found at [kohler.com/warranty](http://kohler.com/warranty). For a hardcopy of warranty terms, contact the Customer Care Center.



1481054-2-A

USA/Canada: 1-800-4KOHLER  
Mexique: 001-800-456-4337  
kohler.com

**AVERTISSEMENT: Risque de blessures graves.** Des dommages avant l'installation peuvent entraîner des éclatements de verre. Inspecter le verre et toutes les pièces pour y rechercher des dommages avant l'installation.

**AVERTISSEMENT: Risque de blessures graves.** Une installation incorrecte peut entraîner des éclatements de verre. Suivre toutes les instructions d'installation.

**AVERTISSEMENT: Risque de blessures graves.** Ne pas couper le verre trempé. Le verre trempé éclate lorsqu'il est coupé.

**AVERTISSEMENT: Risque de blessures graves.** La porte de la douche et les panneaux latéraux peuvent éclater. Inspecter régulièrement le verre et toutes les pièces pour y rechercher des dommages, ou des pièces manquantes ou desserrées.

**AVERTISSEMENT: Risque de blessures graves.** Toujours porter des lunettes de sécurité pendant la découpe et le perçage.

**AVERTISSEMENT: Risque d'endommagement du produit et de dommage matériel.** Cette porte de douche est très lourde. Ne pas installer cette douche sur des modules de douche en plastique ou sur des cloisons sèches si un support adéquat n'est pas fourni à l'arrière du mur.

**AVIS:** Ne pas toucher les bords du verre trempé avec des outils ou d'autres objets durs. Ne pas poser le verre trempé non encadré directement sur le plancher ou sur une surface dure.

**IMPORTANT! Laisser ce manuel pour l'utilisateur final.** Lire ces instructions avant d'installer ou d'utiliser ce produit.

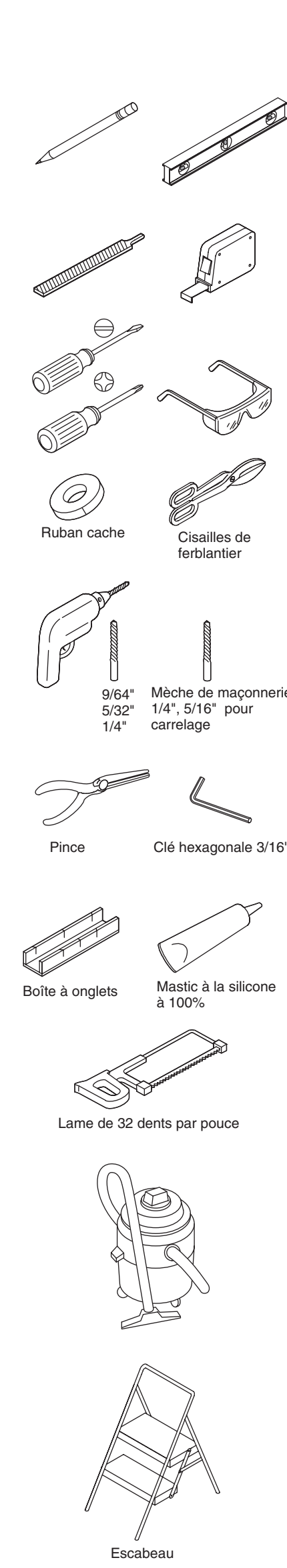
Ne pas retirer les protecteurs de coins sur les panneaux en verre avant d'en recevoir l'instruction.

Les murs doivent être compris dans un rayon de 3/8" (10 mm) de l'aplomb.

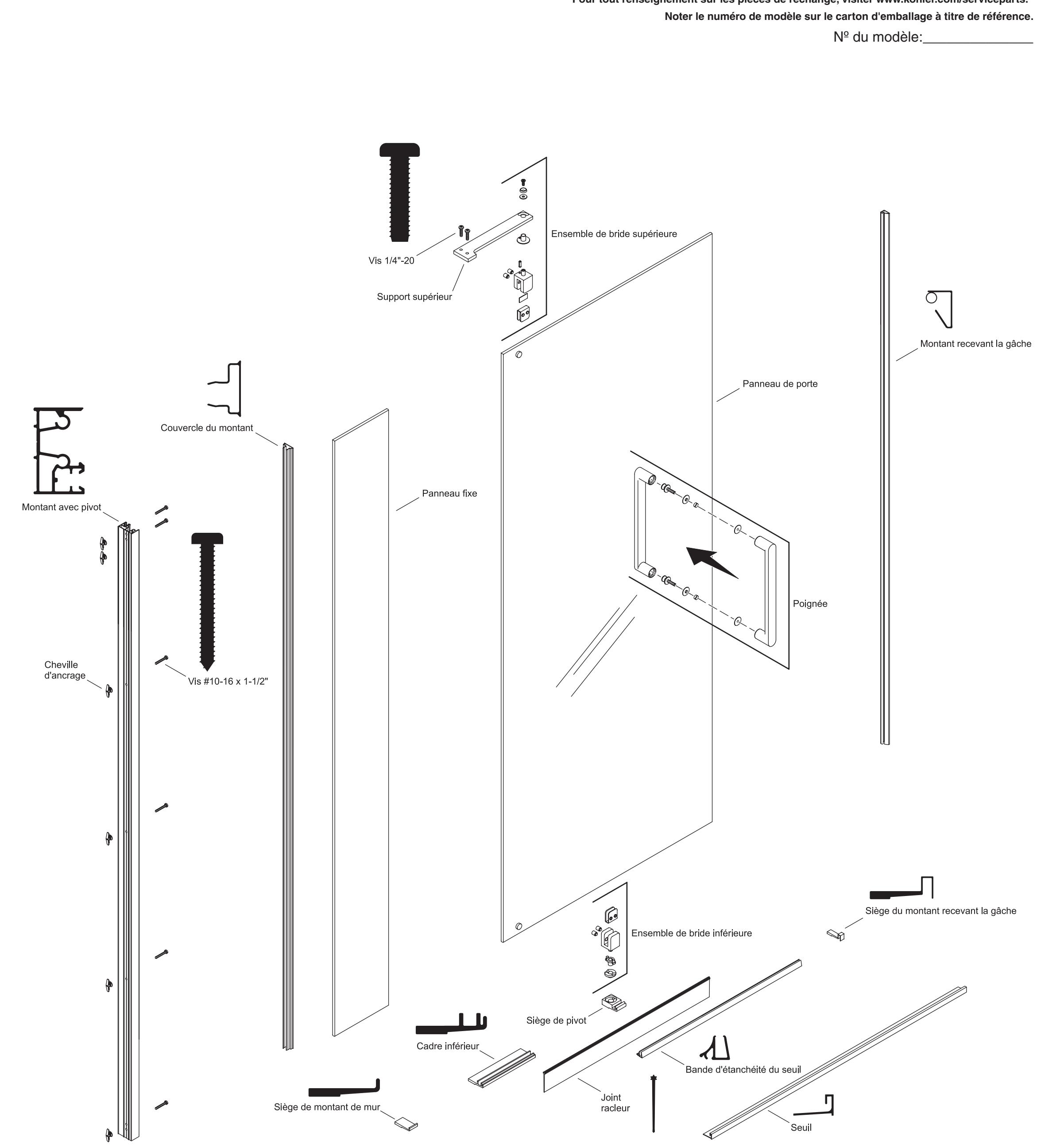
Couvrir le drain avec du ruban adhésif pour éviter de perdre les petites pièces.

Suivre les instructions du fabricant du mastic à la silicone en ce qui concerne l'application et le temps de prise.

**Outils requis**

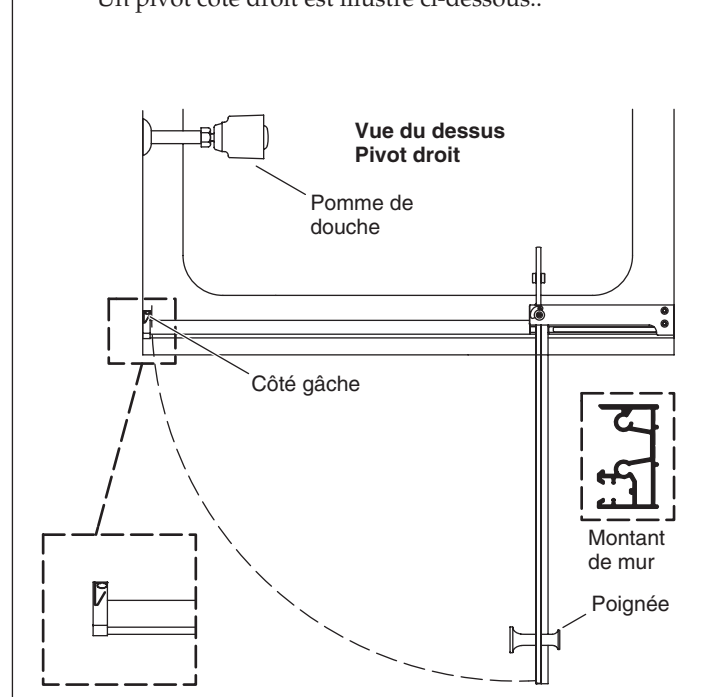


**Identification des pièces**



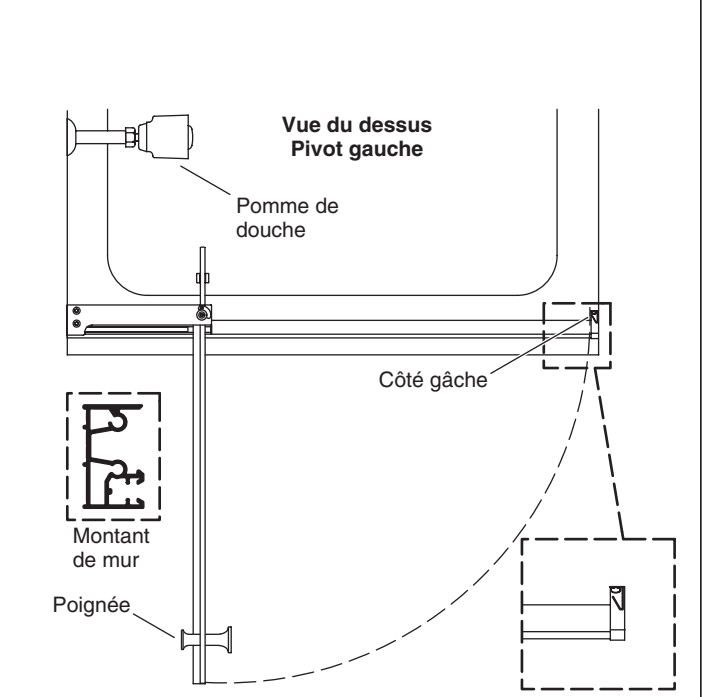
**1 Pivot côté droit**

**IMPORTANT:** La configuration de pivot côté gauche est illustrée dans les étapes d'installation sauf sur indication contraire. Établir le côté pivot de l'installation. Un pivot côté droit est illustré ci-dessous.



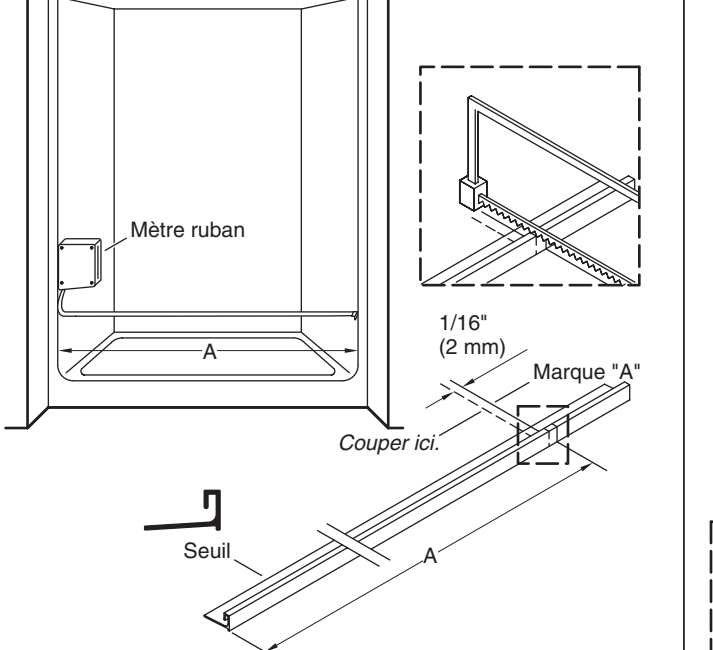
**2 Pivot côté gauche**

**IMPORTANT:** La configuration de pivot côté gauche est illustrée dans les étapes d'installation sauf sur indication contraire. Un pivot côté gauche est illustré ci-dessous.



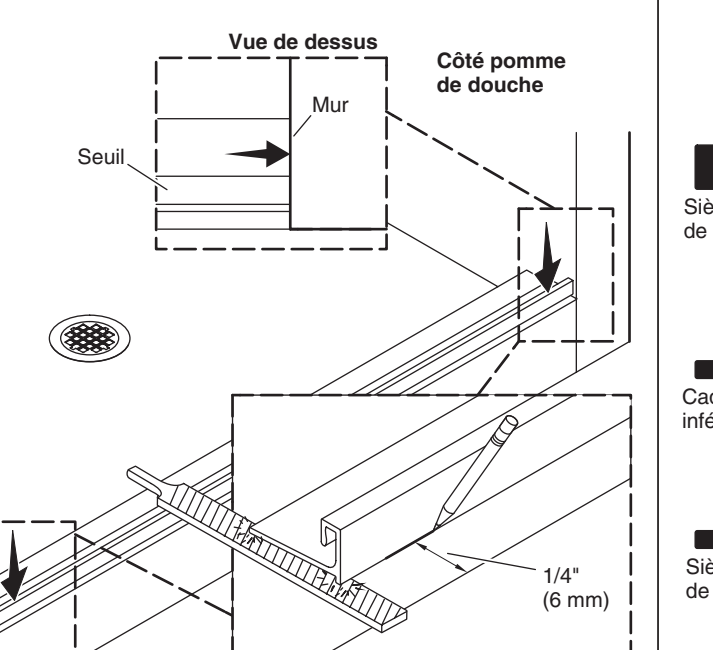
**3 Couper le seuil**

Confirmer que la hauteur de l'ouverture est adéquate. Consulter la feuille de spécifications pour une condition de hauteur spécifique requise. Mesurer la distance "A.". Marquer et couper le seuil à 1/16" (2 mm) ou à la largeur d'une lame de scie inférieure à "A.".



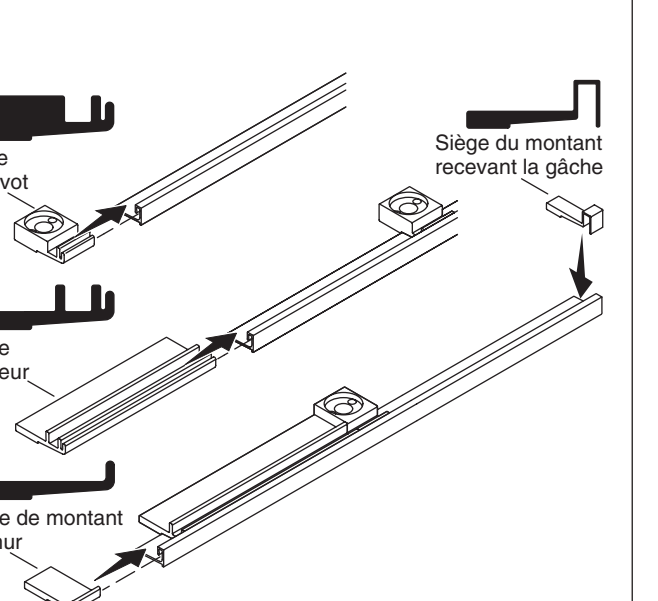
**4 Préparer le seuil**

Positionner le seuil à 1/4" (6 mm) de l'avant du rebord. Marquer l'emplacement. **Retirer le seuil.** Si nécessaire, limer les extrémités pour faire correspondre les coins et retirer les bavures.



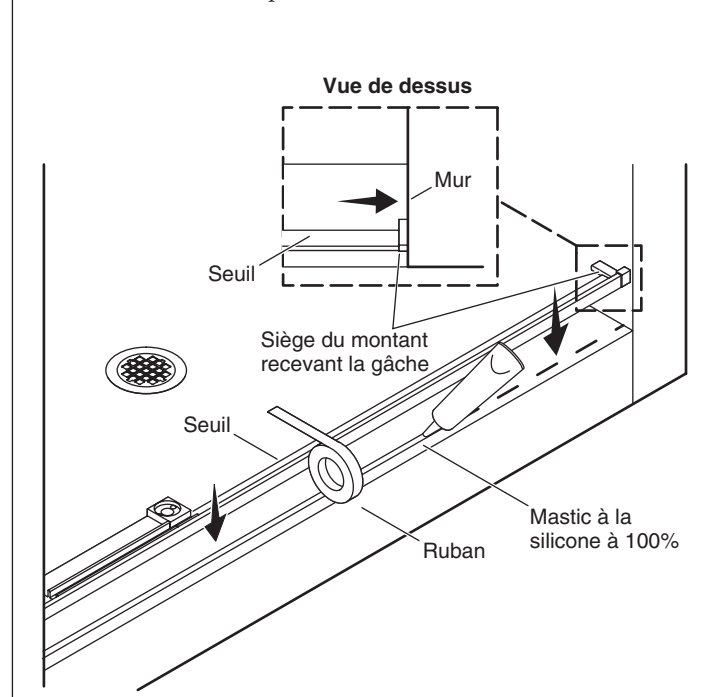
**5 Assembler le seuil**

Sur le côté pivot, faire glisser le:  siège du pivot  cadre inférieur  siège de montant de mur dans le canal. Sur le côté opposé du seuil, faire glisser le:  siège du montant avec gâche par-dessus le seuil.



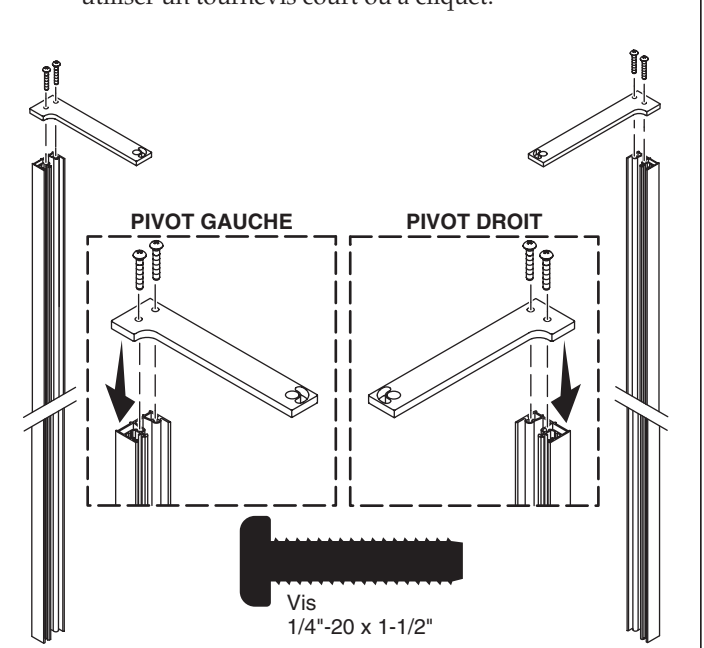
**6 Installer le seuil**

Appliquer un boudin de 1/4" (6 mm) de mastic à la silicone le long du rebord sous l'emplacement du seuil. Installer le seuil sur le rebord. Pousser le siège du montant avec gâche à ras du mur. Fixer le seuil en place avec du ruban.



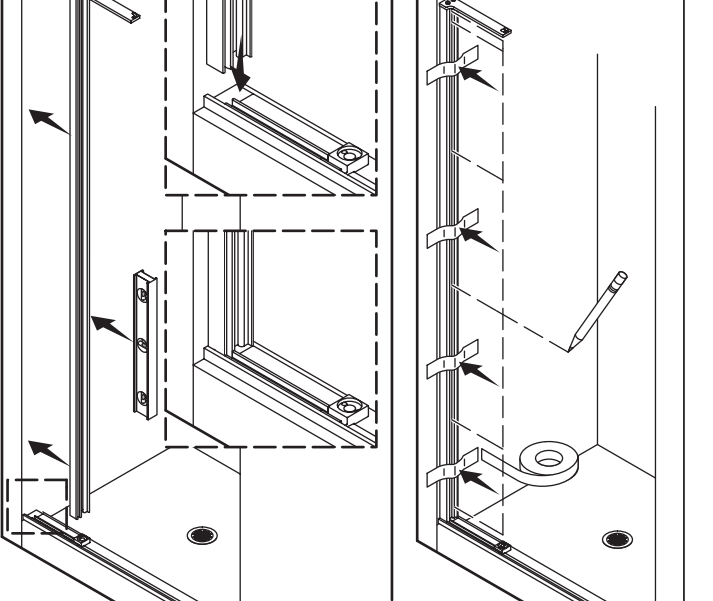
**7 Installer le support supérieur**

Placer le support supérieur sur le montant de mur. Orienter comme sur l'illustration. Commencer par enfiler les deux vis, puis les serrer entièrement avec un tournevis cruciforme #3 ou un tournevis à tête plate de 3/16". **CONSEIL:** Si l'espace au-dessus de la porte est limité, utiliser un tournevis court ou à cliquet.



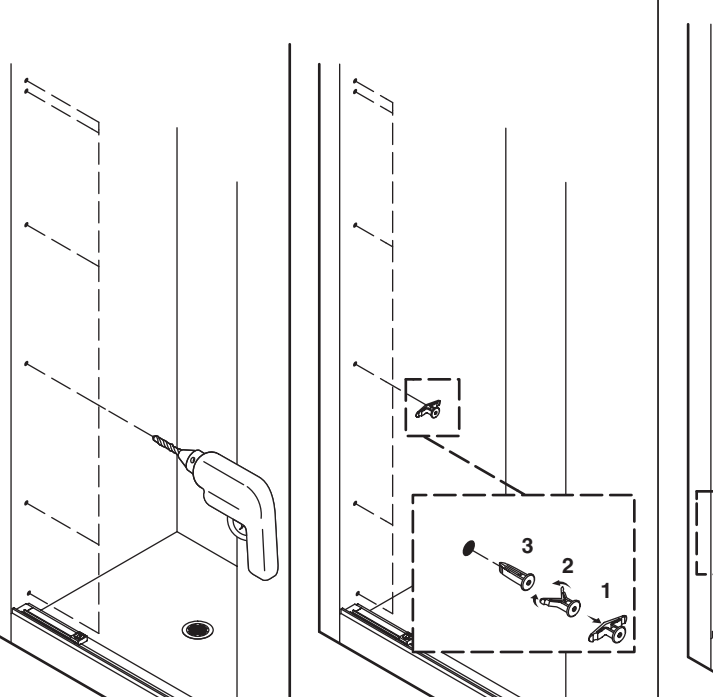
**8 Marquer l'emplacement des trous**

Amener le montant de mur en place. Mettre le montant de mur d'aplomb et mettre en place avec du ruban adhésif. En commençant dans le haut, marquer les emplacements des six trous. Ne pas marquer le trou inférieur. **REMARQUE:** Le trou inférieur ne sera pas utilisé.



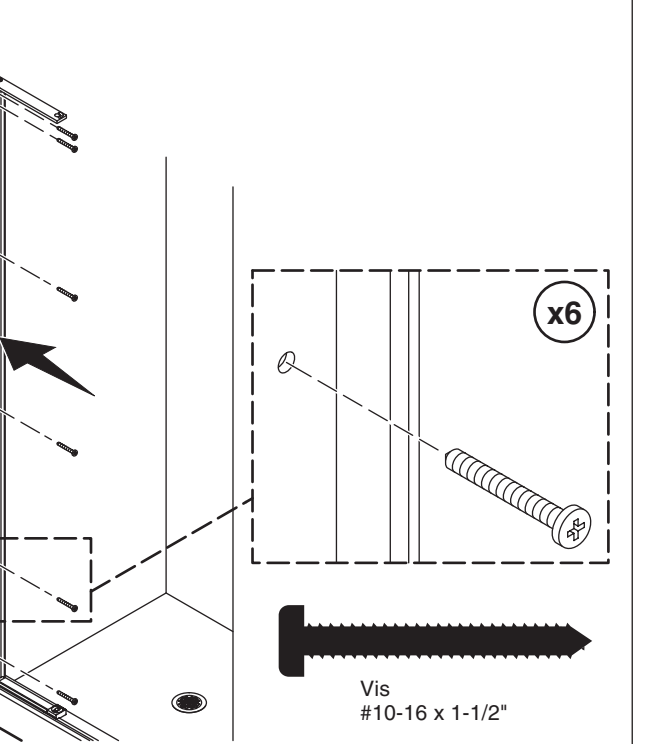
**9 Percer les trous**

**IMPORTANT:** Utiliser la mèche de style adéquat pour le matériau du mur. Percer des trous de 5/16" à chacun des repères. Installer les dispositifs d'ancrage fournis.



**10 Installer le montant de mur**

Installer le montant de mur et bien sécuriser en place. Pour la vis supérieure, utiliser un tournevis à poignée longue pour éviter d'endommager la finition.





**11 Installer la couverture du montant**  
Enclencher la couverture du montant de mur en place sur le montant de mur.

**12 Assembler le siège du pivot**  
Placer la came sur le siège du pivot. La goupille doit se trouver sur le côté opposé du cadre inférieur.  
**REMARQUE:** La goupille serait sur le côté opposé pour une configuration de pivot côté droit.  
Positionner le siège du pivot de manière bien serrée contre le cadre inférieur.

**13 Assembler les brides supérieure et inférieure**  
Assembler la bague sur la bride supérieure.  
Assembler la came sur la bride inférieure.  
Mettre de côté jusqu'à ce que les instructions soient fournies à ce sujet.  
Ne pas installer avant d'en avoir reçu les instructions.

**14 Mesurer l'ouverture**  
**IMPORTANT!** Ne pas retirer les protecteurs de coins du panneau de porte avant d'en avoir reçu l'instruction.  
Mesurer entre le mur et l'avant du support supérieur, soit la distance "B," et la noter.  
Mesurer entre le mur et l'avant du siège du pivot, soit la distance "C," et la noter.  
Déballer le panneau de porte. Le placer sur un matériau de protection.

**15 Installer la bride supérieure**  
Sur le même côté que celui du mécanisme d'arrêt, positionner la bride supérieure sur le dessus du panneau de porte avec les vis d'arrêt sur le côté opposé de l'étiquette CleanCoat®.  
Positionner le bord avant du pivot de la bride supérieure à 1/16" (2 mm) de moins que la dimension "B."

**16 Installer la bride inférieure**  
Sur le même côté que celui du mécanisme d'arrêt, positionner la bride inférieure sur le bas du panneau de porte avec les vis d'arrêt sur le côté opposé de l'étiquette CleanCoat®.  
Positionner le bord avant du pivot de la bride inférieure à 1/16" (2 mm) de moins que la dimension "C."  
Serrer avec précaution les vis d'arrêt à 1/4 de tour au-delà du serrage à la main avec une clé hexagonale de 3/16".

**17 Positionner le siège du pivot**  
Faire glisser le siège du pivot pour l'éloigner du cadre inférieur jusqu'au milieu de l'ouverture de porte.

**18 Installer le panneau de porte**  
Amener le panneau de porte à la position par-dessus le siège du pivot et abaisser le panneau en place.  
Avec la porte en position ouverte, incliner la porte et aligner la bride supérieure sur le trou se trouvant dans le support supérieur.  
Lever légèrement le panneau de porte et faire glisser le pivot inférieur tout en engageant le pivot supérieur dans le support supérieur.  
S'assurer que le pivot inférieur est bien serré contre le cadre inférieur.

**19 Fixer le panneau de porte en place**  
Positionner la rondelle de nylon et la rondelle conique sur le pivot.  
Fixer avec la vis. Bien serrer.  
**CONSEIL:** Si l'espace au-dessus de la porte est limité, utiliser un tournevis court ou à cliquet.  
Retirer les protecteurs de coins.

**20 Ajuster le panneau de porte**  
Vérifier le bon fonctionnement de la porte.  
Fixer avec la vis. Bien serrer.  
Vérifier que la porte est alignée correctement. Il devrait y avoir un écartement de moins de 1/4" (6 mm) à partir du mur se trouvant à l'opposé du panneau de porte.  
Si le panneau de porte doit être ajusté, supporter le bord avant du panneau de porte et desserrer les vis d'arrêt de la bride du pivot supérieur ou inférieur et faire glisser la porte vers l'avant ou vers l'arrière selon les besoins.  
Reserrer les vis d'arrêt lorsqu'elles sont alignées correctement.

**21 Préparer le montant avec gâche**  
Amener le montant avec gâche en plastique transparent en place.  
Fermer la porte et aligner le montant avec gâche sur la porte.  
S'Marquer l'emplacement avec un crayon.  
Retirer le montant avec gâche.

**22 Installer le montant avec gâche**  
Bien nettoyer le mur, avec des tampons d'alcool ou de l'alcool dénaturé, à l'emplacement où sera appliqué le montant avec gâche.  
Laisser la surface sécher.  
Retirer le dos de la bande adhésive sur le montant avec gâche.  
Installer le montant avec gâche avec précaution.

**23 Couper la bande d'étanchéité du seuil et le joint racleur.**  
Mesurer entre le bord avant de la bride inférieure et le bord avant du panneau de porte. Couper le seuil et le joint racleur à 1/2" (13 mm) de moins que cette longueur.  
Mesurer entre le bord arrière de la bride inférieure et le bord du panneau.  
Couper l'excès du seuil et le joint racleur à cette longueur.

**24 Installer la bande d'étanchéité du seuil et le joint racleur.**  
Installer les segments du joint racleur optionnels dans la rainure des segments de la bande d'étanchéité de la rainure comme sur l'illustration.  
Installer les deux sections de la bande d'étanchéité sur la porte, avec la feuille d'étanchéité dirigée vers l'intérieur de la douche.

**25 Installer le panneau fixe**  
Appliquer du mastic à la silicone à 100% sur le canal arrière dans le montant avec pivot, le long du côté intérieur du montant avec pivot, et le long du cadre inférieur.  
Retirer les protecteurs de coins s'ils ont été installés.  
Mettre le panneau de verre fixe en place dans le canal.  
Vérifier que le panneau de verre est muni de mastic à la silicone sur toute sa longueur.  
Appliquer du ruban pour maintenir le panneau en état stable.

**26 Installer la poignée**  
Placer une bague dans chaque côté de chaque trou de poignée. À partir de l'intérieur de la douche, pousser un boulon à travers chaque trou de poignée. Avec le logo « KOHLER » dans le bas, poser la poignée extérieure par-dessus les boulons. Enfiler les boulons dans la poignée et serrer. **Ne pas trop serrer!** Installer la poignée intérieure par-dessus les boulons et fixer en place en utilisant la clé hexagonale de 2,5 mm fournie.

**27 Sceller le montant avec gâche**  
**IMPORTANT:** Bloquer la porte afin de l'empêcher de se fermer tant que le mastic n'a pas séché.  
Retirer le ruban du seuil.  
**CONSEIL:** S'il est nécessaire de retirer le mastic à la silicone, utiliser de l'alcool dénaturé.  
Appliquer du mastic à la silicone à 100% sur les deux côtés du montant avec gâche.

**28 Sceller le montant de mur**  
À partir de l'intérieur de la douche, appliquer du mastic à la silicone à 100% sur le montant de mur, à l'emplacement où il entre en contact avec le mur.

**29 Sceller le seuil**  
À partir de l'extérieur de la douche, appliquer du mastic à la silicone à 100% le long de l'avant du seuil. Laisser le mastic d'étanchéité sécher selon les instructions des fabricants.

Dépannage	
<b>Symptôme: La porte est trop haute pour l'ouverture.</b>	<b>Action recommandée</b>
1. La porte de la douche ne s'adapte pas dans l'ouverture.	A. La taille de la porte en question est incorrecte. Ramener la porte et l'échanger pour un modèle qui convient.
2. La porte s'adapte dans l'ouverture, mais les vis du haut ne peuvent pas être serrées.	A. Utiliser un tournevis court ou un tournevis à cliquet pour serrer les vis. B. La taille de la porte en question est incorrecte. Ramener la porte et l'échanger pour un modèle qui convient.
<b>Symptôme: Bruit ou ballotement lorsque la porte est utilisée.</b>	<b>Action recommandée</b>
1. Le panneau latéral ballote dans le montant du mur.	A. Appliquer du mastic à la silicone à 100% supplémentaire sur la zone où le panneau latéral et le montant de mur entrent en contact. Laisser sécher 24 heures avant de l'utiliser.
2. Un grincement est présent dans la charnière inférieure.	A. La goupille a été légèrement courbée pendant l'installation. Remplacer la came dans le siège du pivot.
<b>Symptôme: Fuite d'eau.</b>	<b>Action recommandée</b>
1. Il y a des fuites d'eau sous le panneau de la porte.	A. Vérifier que la bande d'étanchéité du seuil et le joint racleur sont installés correctement. Vérifier qu'un joint d'étanchéité est présent sur les deux côtés de la bride inférieure. Vérifier l'espace entre le seuil et le verre. Ajuster si nécessaire. Vérifier que la bride inférieure est engagée correctement avec la came.
2. Fuites d'eau entre le mur et le montant de mur ou le montant avec gâche.	A. Appliquer du mastic d'étanchéité à la silicone sur l'intérieur et l'extérieur de la douche à l'emplacement où le mur entre en contact avec le montant de mur ou le montant avec gâche. Laisser sécher 24 heures avant de l'utiliser.
3. Fuites d'eau entre le panneau latéral et le montant de mur.	A. Appliquer du mastic d'étanchéité à la silicone à 100% sur l'intérieur et l'extérieur de la douche au niveau de la jonction entre le montant de mur et le panneau latéral. Laisser sécher 24 heures avant de l'utiliser.
<b>Symptôme: Impossible d'installer le panneau de porte.</b>	<b>Action recommandée</b>
1. Le support supérieur est installé à l'envers.	A. Réinstaller le support supérieur en l'orientant tel qu'indiqué dans les instructions.
2. Le siège du montant de mur n'a pas été installé.	A. Retirer tous les composants de la porte. Installer le siège du montant de mur dans le seuil. Réinstaller les pièces en suivant les instructions.
<b>Symptôme: La porte ne se ferme pas.</b>	<b>Action recommandée</b>
1. La came est installée à l'envers sur le siège du pivot.	A. Retirer le panneau de porte en suivant les étapes 19 et 18 en sens inverse. Tourner la came se trouvant sur le pivot de manière à la faire correspondre à l'orientation dans l'étape 12. Exécuter les étapes 18 et 19 dans l'ordre correct.
<b>Symptôme: Alignement incorrect.</b>	<b>Action recommandée</b>
1. Un écartement est présent entre le panneau de porte et le montant de mur ou le montant avec gâche et l'écartement est trop grand ou plus large dans le haut ou le bas.	A. Exécuter les étapes d'ajustement de l'étape 20 jusqu'à ce que l'ajustement final ait été atteint.

**Besoin d'aide?** Appeler notre centre de services à la clientèle.  
 • USA/Canada : 1-800-KOHLER (1-800-456-4537) Mexique : 001-800-456-4537  
 • Pièces d'entretien : [kohler.com/serviceparts](http://kohler.com/serviceparts)  
 • Entretien et nettoyage : [kohler.com/clean](http://kohler.com/clean)  
 • Brevets : [kohlercompany.com/patents](http://kohlercompany.com/patents)

Ce produit est couvert sous la **garantie limitée d'un an KOHLER®**, fournie sur le site [kohler.com/warranty](http://kohler.com/warranty). Pour obtenir une copie imprimée des termes de la garantie, s'adresser au centre de services à la clientèle.



EE.UU./Canadá: 1-800-4KOHLER  
México: 001-800-456-4537  
kohler.com

**ADVERTENCIA: Riesgo de lesiones graves.** Daños previos a la instalación podrían ocasionar que el vidrio se quiebre en pedazos. Antes de hacer la instalación revise el vidrio y todas las piezas para ver si presentan daños.

**ADVERTENCIA: Riesgo de lesiones graves.** Si la instalación se hace de manera incorrecta, el vidrio podría quebrarse en pedazos. Siga todas las instrucciones de instalación.

**ADVERTENCIA: Riesgo de lesiones graves.** No corte vidrio templado. El vidrio templado se quiebra en pedazos si se corta.

**ADVERTENCIA: Riesgo de lesiones graves.** La puerta y los paneles laterales de la ducha podrían quebrarse en pedazos. Revise con regularidad el vidrio y todas las piezas para ver si presentan daños, si algo falta o si hay piezas sueltas.

**ADVERTENCIA: Riesgo de lesiones graves.** Siempre utilice anteojos de seguridad al cortar y al taladrar.

**ADVERTENCIA: Riesgo de daños al producto y a la propiedad.** Esta puerta de ducha es demasiado pesada. No la instale a módulos de ducha de plástico o a paneles de yeso, a menos que se proporcione soporte adicional detrás de la pared.

**AVISO:** No toque los filos del vidrio templado con herramientas ni con ningún otro objeto duro. No ponga el vidrio templado sin marco directamente sobre el piso ni sobre ninguna otra superficie dura.

**¡IMPORTANTE! Deje este manual para el usuario final.**

Lea estas instrucciones antes de instalar o de utilizar este producto.

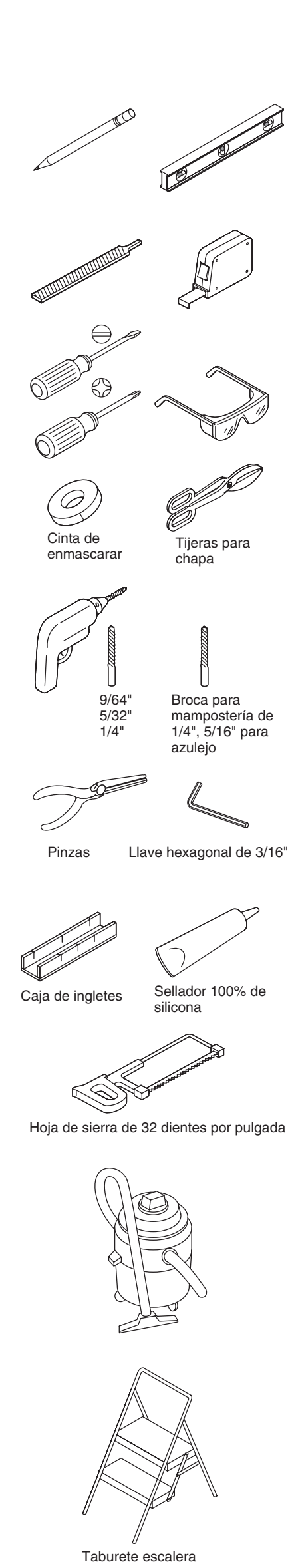
No quite los protectores esquineros de los paneles de vidrio mientras no se le indique hacerlo.

Las paredes deben estar a menos de 3/8" (10 mm) de estar a plomo.

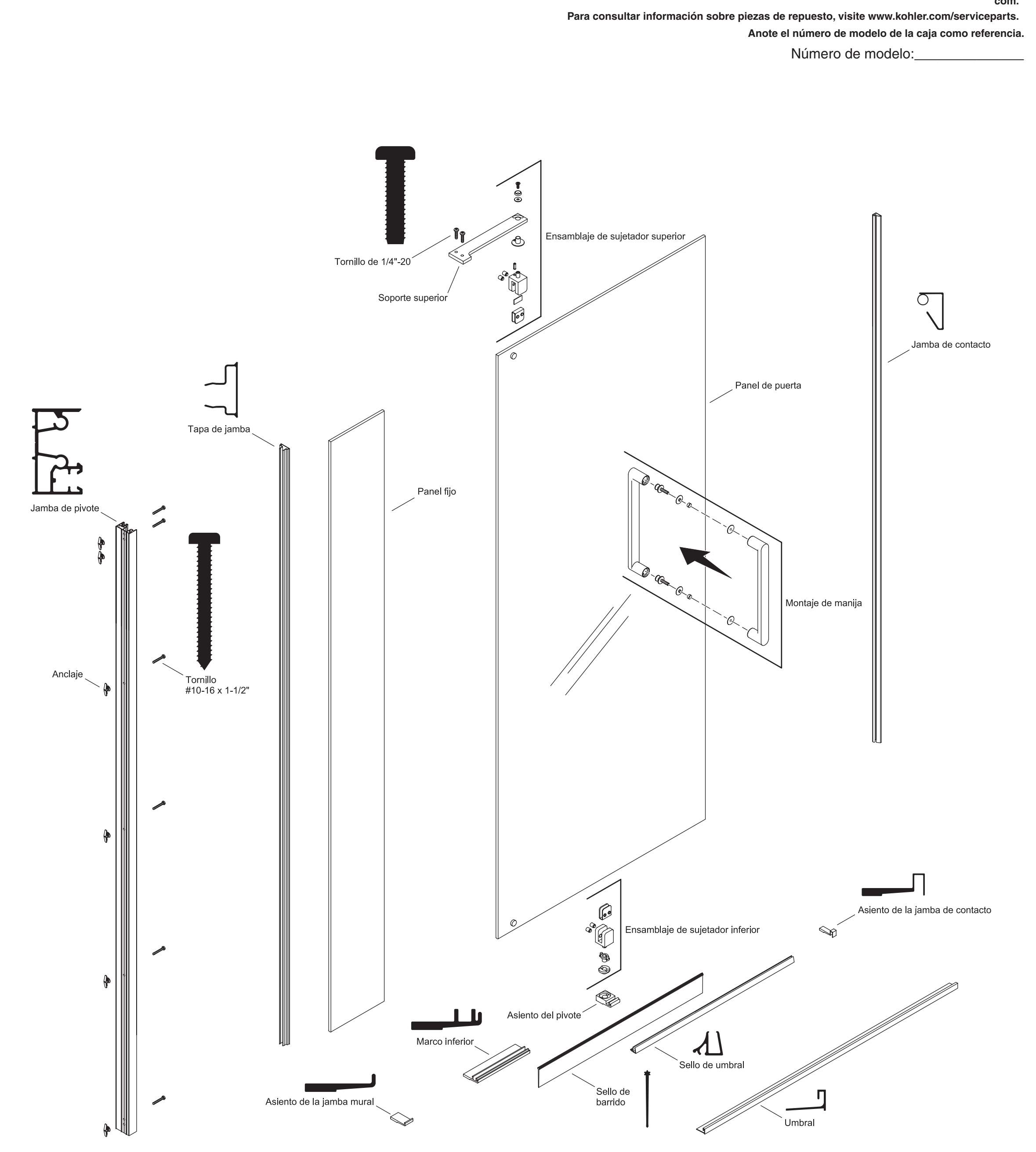
Cubra el desagüe con cinta de enmascarar para evitar perder piezas pequeñas.

Siga las instrucciones de aplicación y de tiempo de secado del fabricante del sellador de silicona.

**Herramientas requeridas**



**Identificación de piezas**



Para consultar el cuidado y la limpieza, y obtener más información, visite [www.us.kohler.com](http://www.us.kohler.com).

Para consultar información sobre piezas de repuesto, visite [www.kohler.com/serviceparts](http://www.kohler.com/serviceparts).

Anote el número de modelo de la caja como referencia.

Número de modelo: \_\_\_\_\_

**1 Pivote en el lado derecho**  
**¡IMPORTANTE!** Se ilustra la configuración con pivote en el lado izquierdo en los pasos de instalación, a menos que se indique lo contrario.  
Determine cuál debe ser el lado pivotante de su instalación.  
Abajo se ilustra el pivote en el lado derecho..

**2 Pivote en el lado izquierdo**  
**¡IMPORTANTE!** Se ilustra la configuración con pivote en el lado izquierdo en los pasos de instalación, a menos que se indique lo contrario.  
Abajo se ilustra el pivote en el lado izquierdo.

**3 Recorte el umbral**  
Confirme que la altura de la abertura sea adecuada. Consulte el requisito específico de altura en la hoja de especificaciones.  
Mida la distancia "A". Marque y corte el umbral 1/16" (2 mm), o el ancho de una hoja de sierra, menos que la distancia "A".

**4 Prepare el umbral**  
Coloque el umbral a 1/4" (6 mm) del frente del reborde. Marque la ubicación.  
**Retire el umbral.**  
Si es necesario, lime los extremos para igualar las esquinas y quitar las rebabas.

**5 Ensamble el umbral**  
En el lado pivotante, deslice:  
 el asiento del pivote  
 el marco inferior  
 el asiento de la jamba mural  
en el canal. En el extremo opuesto del umbral, deslice:  
 el asiento de la jamba de contacto  
sobre el umbral.

**6 Instale el umbral**  
Aplique un hilo continuo de 1/4" (6 mm) de sellador 100% de silicona a lo largo del reborde bajo el lugar del umbral.  
Instale el umbral en el reborde.  
Oprima el asiento de la jamba de contacto contra la pared. Fije el umbral con cinta de enmascarar.

**7 Instale el soporte superior**  
Coloque el soporte superior en la jamba mural. Oriente como se muestra.  
Comience a atornillar ambos tornillos, y luego apriételes bien con un destornillador Phillips #3 o con uno de cabeza plana de 3/16".  
**CONSEJO:** Si el espacio sobre la puerta es limitado, use un destornillador corto o de trinquete.

**8 Marque los lugares de los orificios**  
Mueva la jamba mural a su lugar.  
Coloque la jamba mural a plomo y péguela en su lugar con cinta adhesiva.  
Comenzando hasta arriba, marque los lugares para los 6 orificios.  
No marque el orificio inferior.  
**NOTA: No se usará el orificio inferior.**

**9 Taladre los orificios**  
**¡IMPORTANTE!** Use la broca adecuada para el material de la pared.  
Taladre orificios de 5/16" en cada marca.  
Instale los anclajes que se incluyen.

**10 Instale la jamba mural**  
Instale la jamba mural y apriétela bien.  
En el tornillo superior, use un destornillador de mango largo para evitar dañar el acabado.



**11 Instale la cubierta de la jamba mural**  
Meta a presión la cubierta de la jamba en su lugar en la jamba mural.

**12 Ensamble el asiento del pivote**  
Coloque la leva en el asiento del pivote. El pasador debe quedar en el lado opuesto del marco inferior.  
**NOTA:** El pasador quedaría en el lado opuesto en el caso de una configuración con el pivote del lado derecho.  
Coloque el asiento del pivote justo contra el marco inferior.

**13 Ensamble los sujetadores superior e inferior**  
Ensamble el buje al sujetador superior.  
Ensamble la leva al sujetador inferior.  
Coloque a un lado hasta que se le indique usarlo.  
No lo instale antes de que se le indique.

**14 Mida la abertura**  
**¡IMPORTANTE!** No retire los protectores esquineros del panel de la puerta mientras no se le indique.  
Mida de la pared a la parte delantera del soporte superior, distancia "B", y anótelas.  
Mida de la pared a la parte delantera del asiento del pivote, distancia "C", y anótelas.  
Desempaque el panel de la puerta. Colóquelo sobre material protector.

**15 Instale el sujetador superior**  
En el mismo lado del tope de seguridad, coloque el sujetador superior en la parte superior del panel de la puerta con los tornillos de fijación en el lado opuesto de la etiqueta CleanCoat®.  
Coloque el borde delantero del pivote del sujetador superior a 1/16" (2 mm) menos que la dimensión "B".  
Con una llave hexagonal de 3/16" apriete con cuidado los tornillos de fijación 1/4 de vuelta más después de que hayan quedado apretados a mano.

**16 Instale el sujetador superior**  
En el mismo lado que el tope de seguridad, coloque el sujetador inferior en la parte inferior del panel de la puerta con los tornillos de fijación en el lado opuesto de la etiqueta de CleanCoat®.  
Coloque el borde delantero del pivote del sujetador inferior a 1/16" (2 mm) menos que la dimensión "C".  
Con una llave hexagonal de 3/16" apriete con cuidado los tornillos de fijación 1/4 de vuelta más después de que hayan quedado apretados a mano.

**17 Coloque el asiento del pivote**  
Deslice el asiento del pivote para alejarlo del marco inferior hacia la mitad de la abertura de la puerta.

**18 Instale el panel de puerta**  
Mueva el panel de la puerta a su lugar sobre el asiento del pivote y bájelo a su lugar.  
Con la puerta en la posición abierta, incline la puerta y alinee el sujetador superior con el orificio en el soporte superior.  
Levante ligeramente el panel de la puerta y deslice el pivote inferior mientras mete el pivote superior en el soporte superior.  
Verifique que el pivote inferior esté apretado contra el marco inferior.

**19 Fije el panel de la puerta**  
Coloque la arandela de nylon y avellanada sobre el pivote.  
Fije con el tornillo. Apriete bien.  
**CONSEJO:** Si el espacio sobre la puerta es limitado, use un destornillador corto o de trinquete.  
Retire los protectores esquineros.

**20 Ajuste el panel de la puerta**  
Revise que la puerta funcione sin dificultad.  
Confirme que la puerta esté bien alineada. Debe haber un espacio de menos de 1/4" (6 mm) de la pared opuesta al panel de la puerta.  
Si es necesario ajustar el panel de la puerta, soporte el borde delantero del panel de la puerta y afloje los tornillos de fijación del sujetador pivote superior o inferior, y deslice la puerta hacia adelante o hacia atrás lo que sea necesario.  
Vuelva a apretar los tornillos de fijación cuando obtenga la alineación correcta.

**21 Instale la jamba de contacto**  
Mueva la jamba de contacto de plástico transparente a su lugar.  
Cierre la puerta y alinee la jamba de contacto con la puerta.  
Marque el lugar con un lápiz.  
Retire la jamba de contacto.

**22 Instale la jamba de contacto**  
Limpie bien la pared donde se vaya a aplicar la jamba de contacto con almohadillas empapadas en alcohol o con alcohol desnaturalizado.  
Permita que se seque el área.  
Retire el papel protector de la cinta adhesiva en la jamba de contacto.  
Con cuidado instale la jamba de contacto.

**23 Recorte el sello del umbral y el sello de barrido**  
Mida la distancia del borde delantero del sujetador inferior al borde delantero del panel de la puerta.  
Recorte el sello del umbral y de barrido a 1/2" (13 mm) menos que esa longitud.  
Mida la distancia del borde posterior del sujetador inferior al borde del panel.  
Recorte el exceso de sello del umbral y de barrido a esa longitud.

**24 Instale el sello del umbral y el sello de barrido**  
Instale los segmentos de sello de barrido opcionales en la ranura en los segmentos del sello del umbral, como se muestra.  
Instale ambas secciones del sello a la puerta, con el deflector de agua hacia el interior de la ducha.

**25 Instale el panel fijo**  
Aplique sellador 100 % de silicona al canal posterior en la jamba de pivote a lo largo del lado interior de la jamba de pivote, y a lo largo del marco inferior.  
Retire los protectores esquineros si están instalados.  
Mueva el panel fijo de vidrio a su lugar en el canal.  
Confirme que el panel de vidrio tenga sellador de silicona a lo largo de toda su longitud.  
Aplique cinta de enmascarar para mantener estable el panel.

**26 Instale la manija**  
Coloque un buje a cada lado de cada orificio para manija. Desde el interior de la ducha, introduzca un perno a través de cada uno de los orificios para manija.  
Con el logotipo "KOHLER" en la parte inferior, coloque la manija exterior sobre los pernos. Atornille los pernos en la manija, y apriételes. **¡No apriete demasiado!**  
Instale la manija interior sobre los pernos, y fíjela con la llave hexagonal de apriete de 2,5 mm (se incluye).

**27 Selle la jamba de contacto**  
**¡IMPORTANTE!** Atore la puerta de manera que no pueda cerrar mientras no se haya curado el sellador.  
Retire la cinta de enmascarar del umbral.  
**CONSEJO:** Si es necesario retirar el sellador de silicona, use alcohol desnaturalizado.  
Aplique sellador 100 % de silicona a ambos lados de la jamba de contacto.

**28 Selle la jamba mural**  
Desde el interior de la ducha aplique sellador 100 % de silicona a la jamba mural donde hace contacto con la pared.

**29 Selle el umbral**  
Desde el exterior de la ducha aplique sellador 100 % de silicona a lo largo del frente del umbral. Deje que el sellador se seque según las instrucciones del fabricante del sellador.

**Resolución de problemas**

Síntoma: La puerta es demasiado alta para la abertura.	Acción recomendada
1. La puerta de ducha no se ajusta a la abertura.	A. Tiene la puerta del tamaño equivocado. Devuelva la puerta y cámbiela por un modelo que se ajuste a la abertura.
2. La puerta se ajusta a la abertura, pero no es posible apretar los tornillos en la parte superior.	A. Use un destornillador corto o uno de trinquete para apretar los tornillos.
<b>Síntoma: Ruido o traqueteo al usar la puerta.</b>	<b>Acción recomendada</b>
1. El panel lateral hace ruido en la jamba mural.	A. Aplique sellador 100 % de silicona adicional al área donde se conecta el panel lateral con la jamba mural. Deje que el sellador se seque 24 horas antes de usar.
2. La bisagra inferior rechina.	A. El pasador seguramente se torció durante la instalación. Cambie la leva en el asiento del pivote.
<b>Síntoma: Fuga de agua.</b>	<b>Acción recomendada</b>
1. Se fuga agua por debajo del panel de puerta.	A. Confirme que el sello del umbral y que el sello de barrido estén bien instalados. Confirme que haya un sello a ambos lados del sujetador inferior. Verifique la separación entre el umbral y el vidrio. Ajuste si es necesario. Verifique que el sujetador inferior se haya engranado correctamente en la leva.
2. Hay una fuga de agua entre la pared y la jamba mural o la jamba de contacto.	A. Aplique sellador 100 % de silicona a los lados interior y exterior de la ducha donde la pared hace contacto con la jamba mural o con la jamba de contacto. Deje que el sellador se seque 24 horas antes de usar.
3. Fugas de agua entre el panel lateral y la jamba mural.	A. Aplique sellador 100 % de silicona a los lados interior y exterior de la ducha en la unión de la jamba mural con el panel lateral. Deje que el sellador se seque 24 horas antes de usar.
<b>Síntoma: No se puede instalar el panel de la puerta.</b>	<b>Acción recomendada</b>
1. El soporte superior está instalado al revés.	A. Vuelva a instalar el soporte superior orientado como se muestra en las instrucciones.
2. No se instaló el asiento de la jamba mural.	A. Retire todos los componentes de la puerta. Instale el asiento de la jamba mural en el umbral. Vuelva a instalar las piezas de acuerdo a las instrucciones.
<b>Síntoma: La puerta no cierra.</b>	<b>Acción recomendada</b>
1. La leva en el asiento del pivote está instalada al revés.	A. Retire el panel de la puerta haciendo los pasos 19 y 18 en el orden inverso. Gire la leva en el pivote a que quede en la misma orientación que en el paso 12. Haga los pasos 18 y 19 en el orden correcto.
<b>Síntoma: Alineación incorrecta.</b>	<b>Acción recomendada</b>
1. Hay un espacio entre el panel de la puerta y la jamba mural o la jamba de contacto, que es muy grande o más ancho en la parte superior o inferior.	A. Haga los pasos de ajuste en el paso 20 hasta que logre ajustar bien.

¿Necesita ayuda? Comuníquese con nuestro Centro de Atención al Cliente.  
• EE. UU./Canadá: 1-800-4KOHLER (1-800-456-4537) México: 001-800-456-4537  
• Piezas de repuesto: [kohler.com/serviceparts](http://kohler.com/serviceparts)  
• Cuidado y limpieza: [kohler.com/clean](http://kohler.com/clean)  
• Patentes: [kohlercompany.com/patents](http://kohlercompany.com/patents)

A este producto lo cubre la **garantía limitada de un año de KOHLER®**, que puede consultarse en [kohler.com/warranty](http://kohler.com/warranty). Si lo desea, solicite al Centro de Atención al Cliente una copia impresa de los términos de la garantía.